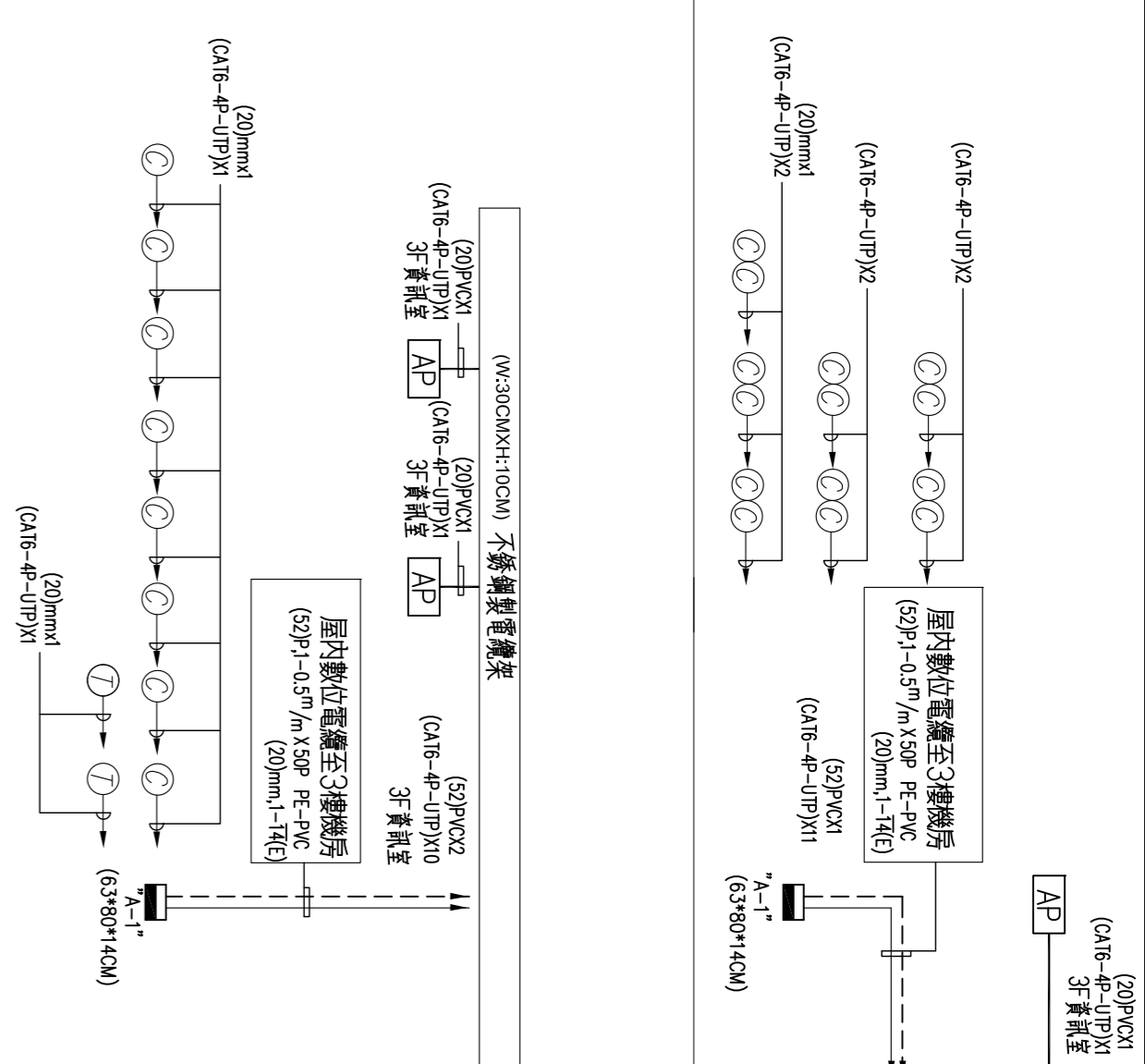


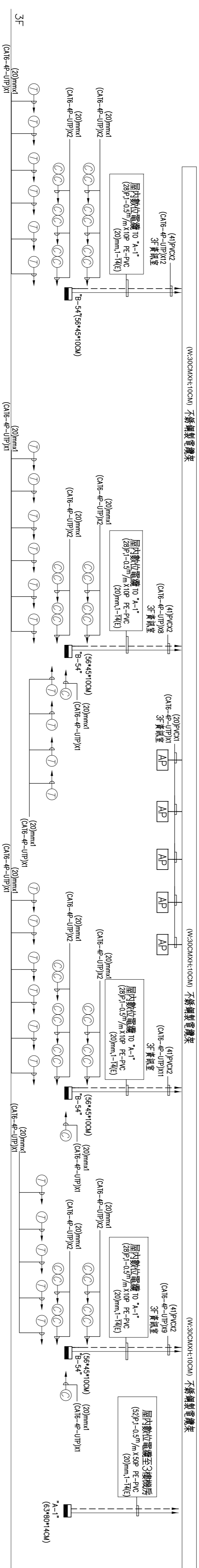
※詳細仕様書、露明配管採用不銹鋼製

OLDF-3(19"41U機櫃)

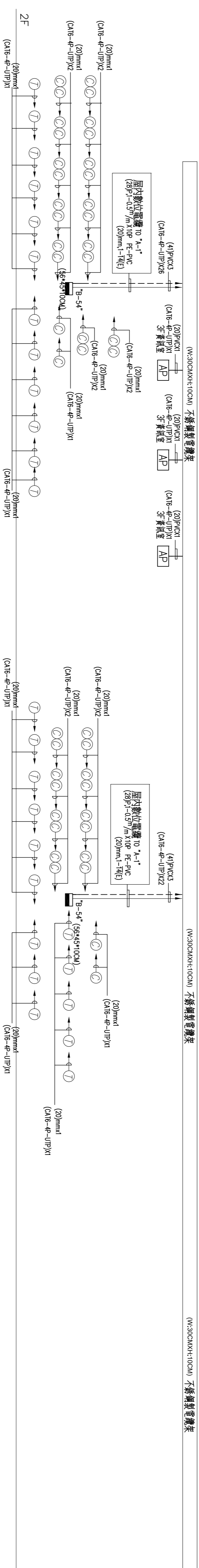
七	資訊網路系統	台	1
1	企業級整合式安全防護器	台	1
2	32埠 GBE I3 交換器	台	1
3	24埠 GBE I2 交換器	台	8
4	8埠 GBE I2 PoE 交換器	台	5
5	無線網路分享器	台	17
6	無線網路控制器	台	1



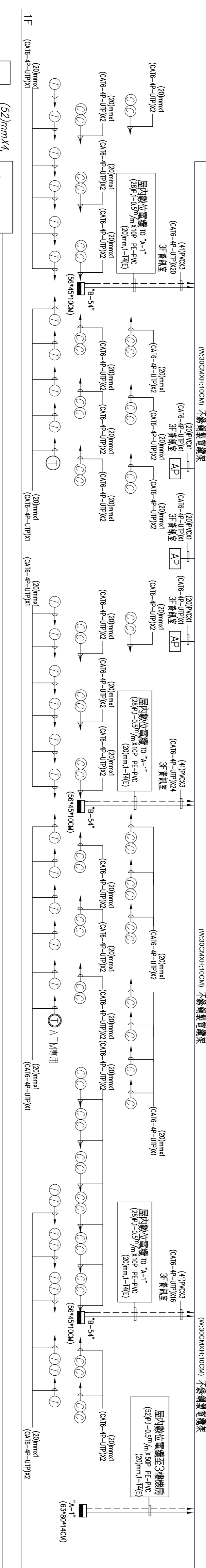
4F



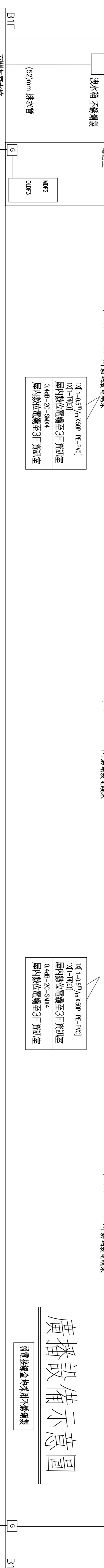
3F



2F



1F



B1F

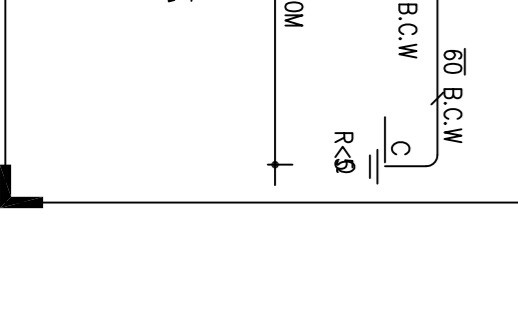
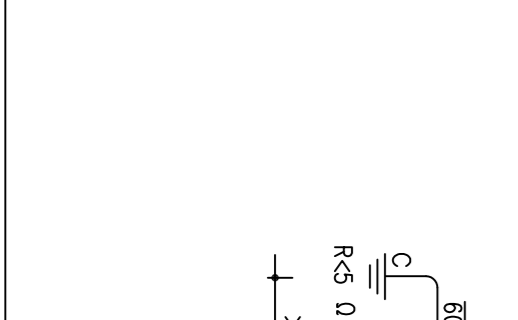
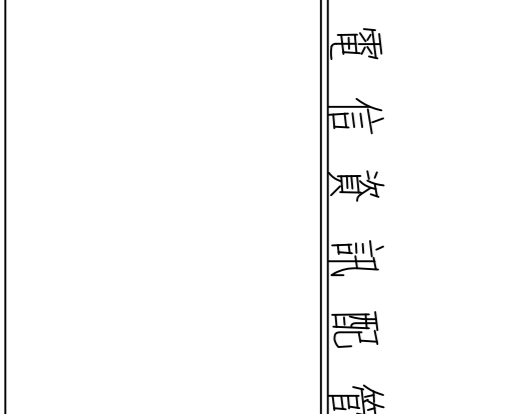
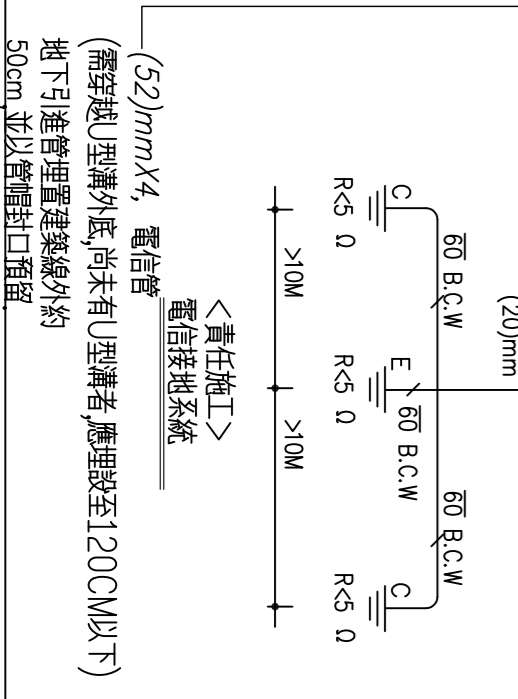
電信資訊配管(線)系統昇位圖

廣播設備示意圖

圖號 DRAWING NO.	3/T
圖名 SHEET NO.	

工程名稱 PROJECT NAME	廣發銀行新築工程
建築主	廣發銀行
設計	廣發銀行
監工	
檢閱	
繪圖	
縮小比例	
日期	
設計	

圖名 DRAWING TITLE	水電工程-設備設備 電信資訊配管(線)系統昇位圖
---------------------	-----------------------------



<責任施工>
電信配管系統

（舊穿牆/屋外配管向未有門型請者應埋設至120CM以下）
地下埋管埋設埋設於50cm 並以管口閉鎖