

澎湖鹽害地區，露明管及配件，零附件採用不銹鋼製

R2F

R2F

R1F

R1F

SF

SF

4F

4F

3F

3F

2F

2F

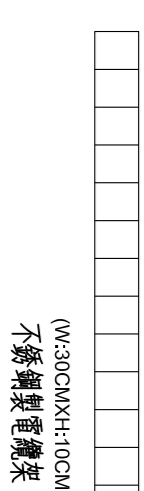
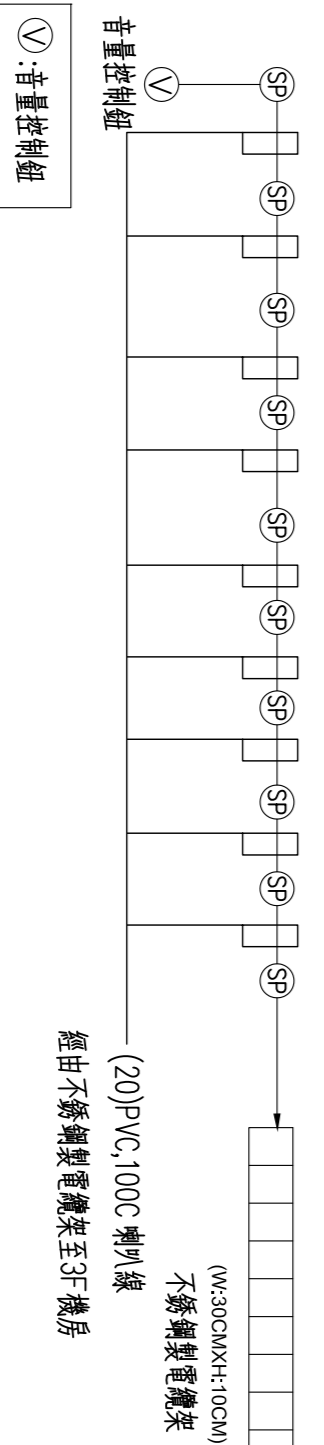
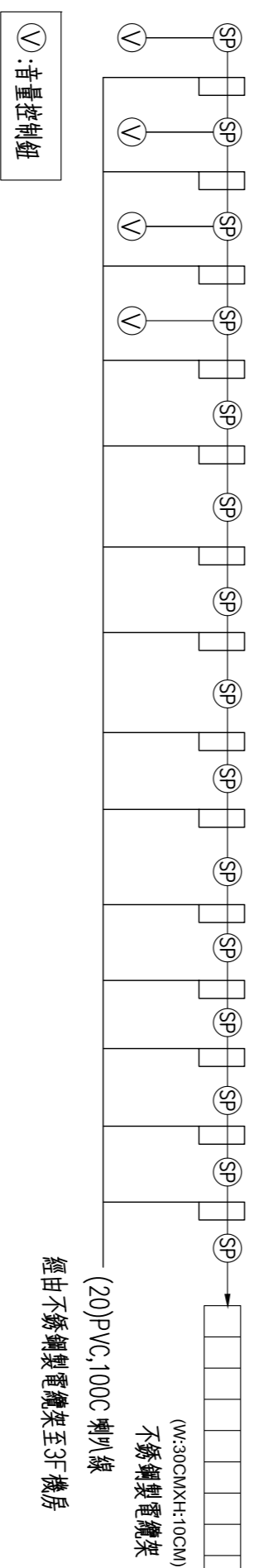
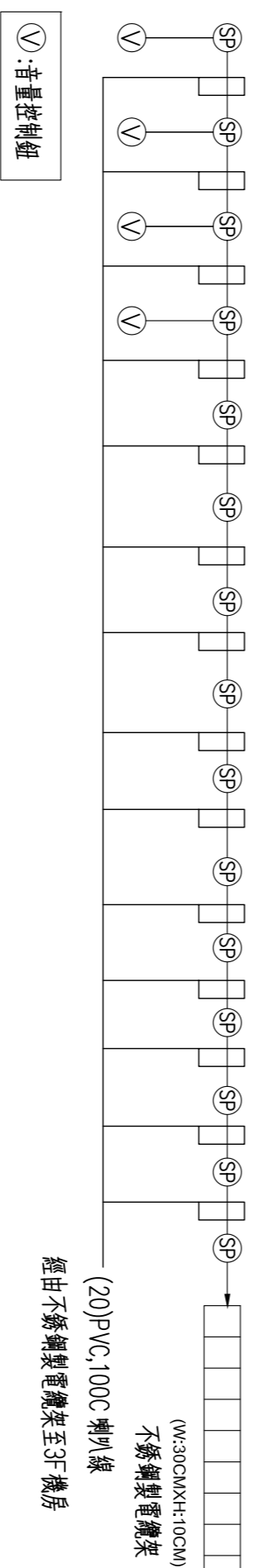
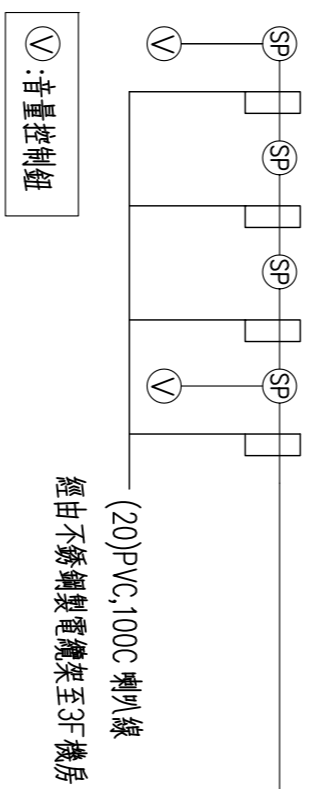
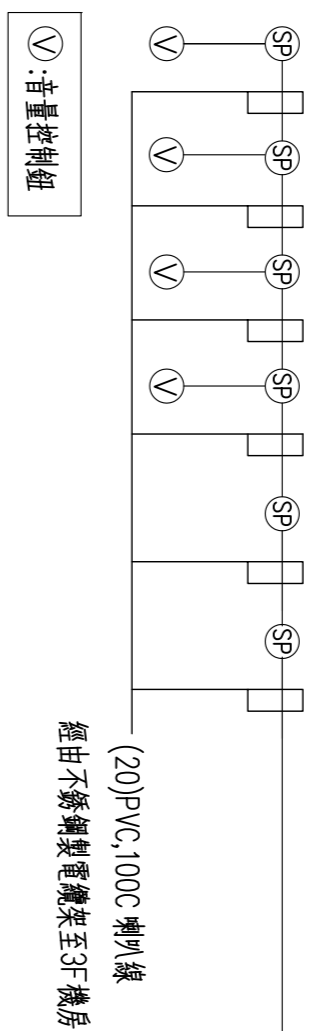
1F

1F

B1F

B1F

工程名稱		水電工程-弱電設備	
圖樣名稱		廣播設備示意圖	
設計	繪圖	審核	監工
日期	比例	日期	比例
工程名稱	FILE NAME	有責任澎湖第二信局合作社	經理主席：莊敬全
辦公室：蘇州新運工程			
圖號	4/1	圖號	
圖號		圖號	



(W330CMXH100CM)
不銹鋼電線架
扇狀管通開

(W330CMXH100CM)
不銹鋼電線架
扇狀管通開

AMP
M
BMS

19U標準式機櫃(30U)

廣播系統			
1	數位廣播主機	台	1
2	全中文數位遙控麥克風	台	2
3	桌上型前後麥芽麥克風	台	1
4	前級混音放大器	台	1
5	500W後級功率擴大機	台	1
6	時序電源控制主機	組	1
7	DN, USB, SPDIF, SD數位錄音 - 播放音響系統	只	10
8	數位式單區解碼盒	只	10
9	同軸四音路插頭式轉々	只	46
10	多向音場聲掛喇叭	只	1
11	音響控制器	只	16
12	19吋標準式設備機櫃(30U)	組	1

廣播設備示意圖

所有電線全均採用不銹鋼製